

SPT4-8E 射频系统

(耦合功率版)





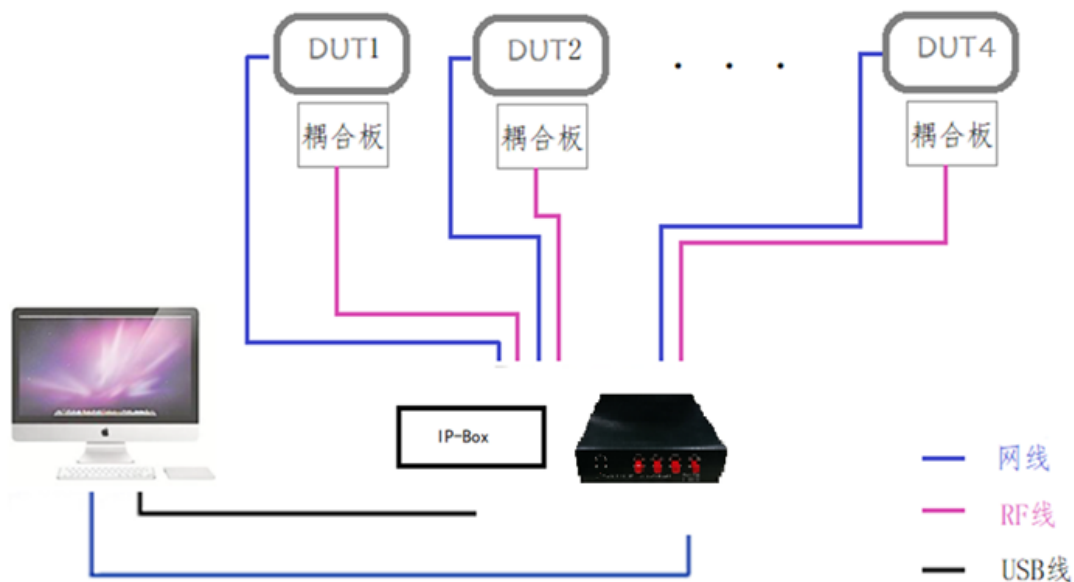
SPT4-8E — 全新一代射频测试方案

SPT4-8E 是 XinGuo 系列射频功率测试器，是以并行测试技术为支撑的全新一代射频测试系统，目标是解决目前射频自动化测试系统中存在的测试效率低、投入成本大，测试软件编写困难且兼容性差等问题。该并行测试技术属新一代测试技术范畴，是支撑 SPT4-8E 射频测试系统的新技术之一，根植于并行处理技术，在并行测试软件的控制下多个待测物同时进行测试，相比传统顺序测试技术，它通过对系统资源的优化利用可以大幅度提高测试效率，以达到大幅度降低测试成本的目标。

SPT4-8E 适用于 WIFI, Bluetooth, Zigbee, 433 信号等技术规范的测试。

SPT4-8E 有两个版本，一个是内置有耦合测试功率计(射频端口 SUM 保留)，一种是单纯的射频开关(射频口为 1 对 4)，本文档适用于耦合功率版。

功率耦合测试站拓扑图



支持技术: WIFI802.11a/b/g /n/ac, Bluetooth, Zigbee, 433 信号等
最大并行度: 支持 4 个待测物同时测试

如果 DUT 的控制线不是网线, 那么可以不使用 IP-BOX, 根据实际情况连接 DUT 的控制线。

技术参数

射频模块	
接口类型	SMA 母头
端口数	4
控制接口	USB (可定制串口, 网口)
支持频率	100MHz ~ 6GHz (默认 2.4G 及 5G, 典型频率 2442 及 5500)
典型范围	+10dBm ~ -30dBm (以实际选件而定)
功率误差	<0.5dBm
功率模式	RMS
源模式	连续/信令 (以实际选件而定)
稳定度	<0.5dB
读取时间	<5ms
类型	电子式
具有独创的自定义信号调变补偿功能, 该功能默认关闭。	
整机参数	
外形尺寸	45mm(H) x 150mm(W) x 150mm(D)
重量	1Kg
储藏温度	-20°C ~ 60°C
储藏湿度	20% ~ 88%
工作温度	20°C ~ 40°C
工作湿度	30% ~ 80%