

# SPT4-8E 射频开关系统



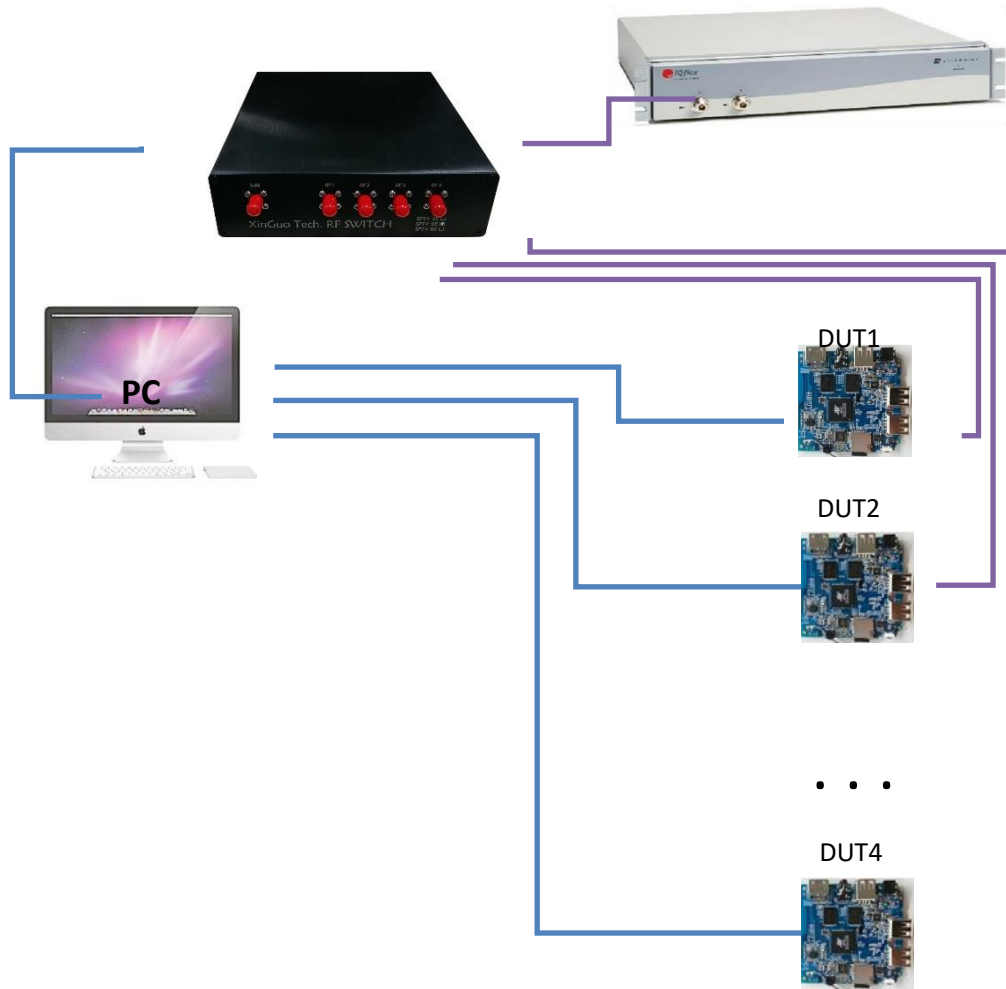


## SPT4-8E — 全新一代射频测试方案

SPT4-8E 是纵默科技 XinGuo 系列一款 1 对 4 的射频开系统，目标是解决目前射频自动化测试系统中存在的测试效率低、投入成本大，测试软件编写困难且兼容性差等问题。并行测试技术属新一代测试技术范畴，是支撑 SPT4-8E 射频测试系统的新技术之一，根植于并行处理技术，配合测试/测量仪表，在并行测试软件的控制下多个待测物同时进行测试，相比传统顺序测试技术，它通过对系统资源的优化利用可以大幅度提高测试效率，提高测量仪表的利用率，以达到大幅度降低测试成本的目标。

SPT4-8E 适用于 WIFI, Bluetooth, Zigbee 等技术规范的测试。

### WIFI 校准测试站拓扑图

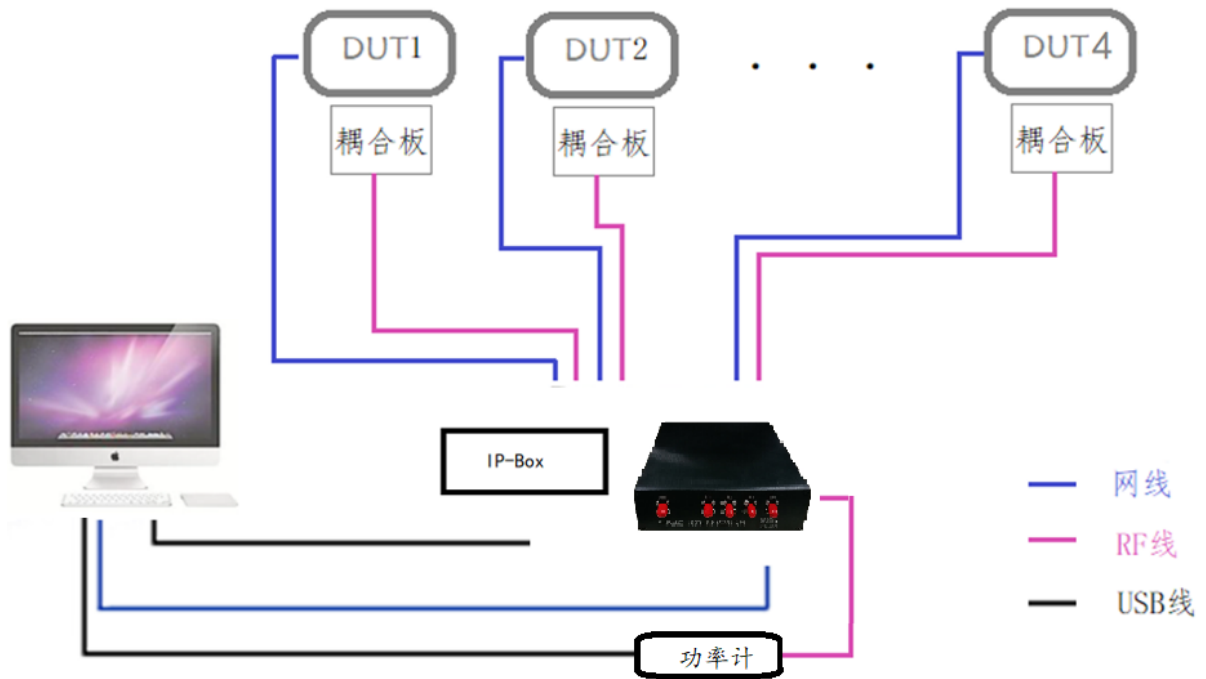


— 网线

— 射频线

支持技术: WIFI802.11a/b/g/n/ac, Bluetooth, Zigbee  
最大并行度: 支持 4 个待测物同时测试

## 功率耦合测试站拓扑图



支持技术: WIFI802.11a/b/g/n/ac, Bluetooth, Zigbee, 433 信号等  
最大并行度: 支持 4 个待测物同时测试  
其中, IP-BOX 为 IP 转换交换机

## 技术参数

| 射频模块       |   |
|------------|---|
| 接口类型       | SMA 母头  |
| 控制接口       | USB   |
| 支持频率       | 100MHz ~ 8GHz   |
| 最大输入功率     | +30dBm  |
| 插入损耗       | <5dBm   |
| 隔离度        | > 90dB  |
| V. S. W. R | <=2.8GHz: 1.2<br>2.8GHz ~ 6GHz: 1.3<br>6GHz ~ 8GHz: 1.4 |
| 类型         | 电子式   |
|            |   |
|            |   |
| 整机参数       |   |
| 外形尺寸       | 45mm(H) x 150mm(W) x 150mm(D)                           |
| 重 量        | 0.8Kg   |
| 储藏温度       | -20°C ~ 60°C  |
| 储藏湿度       | 20% ~ 88%   |
| 工作温度       | 20°C ~ 40°C   |
| 工作湿度       | 30% ~ 80%   |